



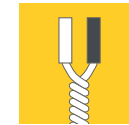
Новый материал в составе механизмов – PC (поликарбонат)



Степень защиты – до IP44



Широкий выбор информационных механизмов



Возможность подключения проводов AI/Cu

Расширение ассортимента механизмов

Электроустановочные изделия серии KVARTA IEK® элегантно вписываются в интерьеры квартир, загородных домов, офисных и производственных помещений.

В этой линейке широко представлены различные механизмы ЭУИ с улучшенными потребительскими характеристиками, выполненные из современных материалов и отвечающие тенденциям рынка.



Бренд IEK являлся лауреатом рейтинга народного доверия «Марка № 1 в России» в категории «Электротехника» в 2014, 2016, 2019 и 2021 годах.

Отрасли

ЖИЛ Жилищное строительство	КОМ Коммерческое строительство	СОЦ Социальное строительство	ПРОМ Промышленность
НГАЗ Нефтегаз	СХ Сельское хозяйство	ДОР Дорожное строительство	ЭН Энергетика

Каналы сбыта

СМО Строительно-монтажные организации	СЩО Сборщики щитового оборудования	РОЗН Розница
---	--	------------------------



- Тип монтажа: **встраиваемый.**
- Номинальное напряжение: **250 В, 50 Гц.**
- Номинальный ток: для выключателей – **10 А**, для розеток – **10 и 16 А.**
- Контактные зажимы: **винтовые.**
- Материал: **бакелит/поликарбонат.**
- Сечение подключаемых проводников: для выключателей – **2,5 мм²**, для розеток – **4,0 мм².**
- Степень защиты: **IP20/IP44.**
- Цвет: **белый/кремовый.**



Ассортимент электроустановочных изделий KVARTA



Выключатель одноклавишный IP44
KV-V10-10-44-K01
KV-V10-10-44-K33

Выключатель двухклавишный IP44
KV-V20-10-44-K01
KV-V20-10-44-K33

Розетка с новым корпусом из поликарбоната
KV-R14-16-PC-K01

Розетка одинарная IP44
KV-R16-16-44-K01
KV-R16-16-44-K33

Розетка двойная IP44
KV-R26-16-44-K01
KV-R26-16-44-K33

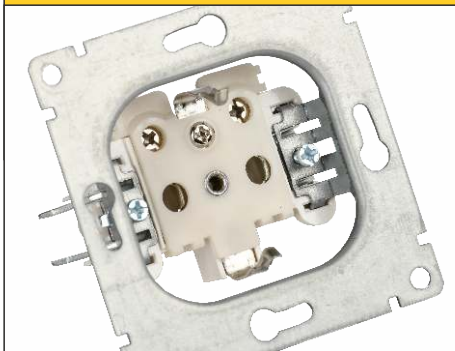
Розетка двойная компьютерная
KV-K20-K01
KV-K20-K33

Розетка ТВ проходная
KV-A10-P-K01
KV-A10-P-K33



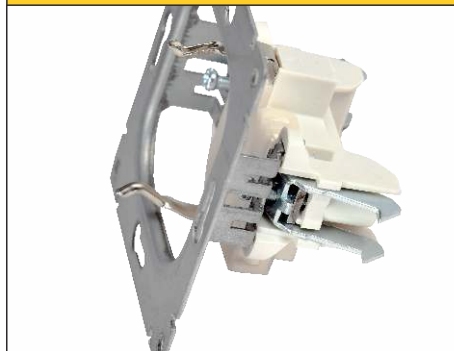
Доработка конструктива розеток для увеличения скорости монтажа

СТАЛО: контактная группа в одной плоскости, удобный и быстрый ввод проводников



БЫЛО: контактная группа в двух плоскостях

СТАЛО: доработанное анкерное крепление, фиксация в сложенном положении, надежная фиксация



БЫЛО: обычные анкерные крепления

СТАЛО: корпус из поликарбоната с доработанным конструктивом, оптимально сбалансированы тугоплавкость и прочность



БЫЛО: керамический корпус стандартного формата

