



L-sub

Светильник для применения
в тяжелых условиях эксплуатации

LEDEL

Правильный свет –
выгодный свет®



Тоннели метрополитена

Основные характеристики



25 - 40 Вт
Мощность



IP 65
Степень защиты



5 лет
Гарантия



3250 - 5600 лм
Световой поток



Д
Диаметры



100 000 часов
Срок службы

Характеристики серии

Напряжения питания переменного тока, В

220¹

Частота, Гц

50

Коэффициент мощности драйвера, л

≥ 0,95

Коэффициент пульсации светового потока, %

≤ 1

Температура эксплуатации, °С

от -60 до +40

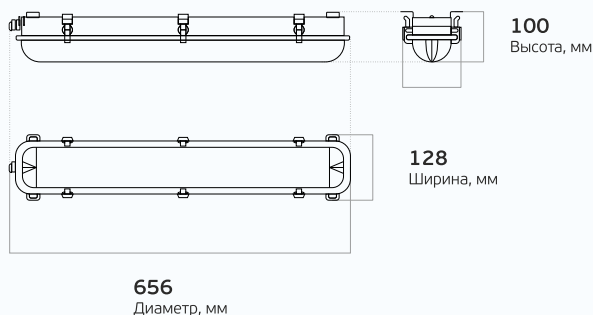
Вид климатического исполнения

УХЛ 1

Класс защиты от поражения электрическим током

I

Вес и габариты



656
Диаметр, мм

128
Ширина, мм

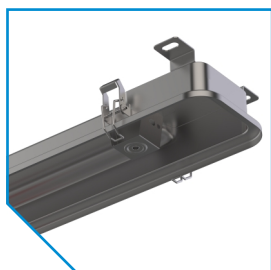
100
Высота, мм

Вес, кг: **1,6**

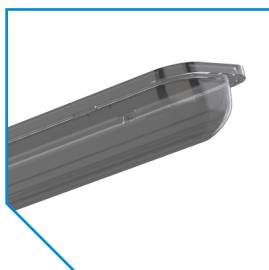
Технические характеристики актуальны при номинальном напряжении – 220-230 В.

¹ Не рекомендуется эксплуатировать светильник при межфазном подключении к сети питания переменным током ввиду возможного возникновения в ней аperiodических переходных процессов.

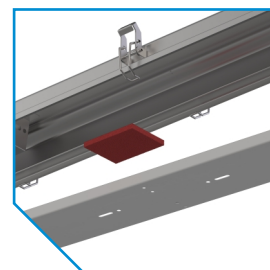
L-sub – светильник для применения в тяжелых условиях эксплуатации



Корпус светильника выполнен из нержавеющей стали. Это адаптирует его к самым тяжелым условиям эксплуатации



Защитное стекло – прозрачный поликарбонат – обеспечивает качественное рассеивание света и максимальную светопрозрачность



Может оснащаться пиростикером позволяющее нейтрализовать локальное возгорание на его начальной стадии



На сайте компании можно
подробно ознакомиться с
полным каталогом продук-
ции, узнать свежие новости

www.ledel.ru

ул. Шамиля Усманова, 31а
г. Казань, Россия, 420095
E-mail: info@ledel.ru
Тел: 8 (800) 100-30-30