

# Корпуса модульные металлические серии «UNIVERSAL»

Одной из основных задач, которая стоит перед руководителями сборочных производств, является снижение трудовых и временных затрат на сборку и монтаж различных корпусов.

Компания «ИЭК» предлагает решение, при котором время сборки значительно сокращается, оно заключается в использовании съемной монтажной рамы.

Новые корпуса предназначены для сборки распределительных электрощитов. Выпускаются в двух исполнениях: навесные (ЩРн) и встраиваемые (ЩРв).

Номенклатурный ряд включает в себя корпуса, рассчитанные на установку от 24 до 108 модулей.

Благодаря съемной раме монтаж оборудования можно производить вне корпуса, установив раму на рабочем столе. Снизить трудозатраты поможет и съемный защитный кожух, который используется при монтаже встраиваемого корпуса в нишу. Применение пластиковых элементов при производстве корпусов этой серии сделали процесс сборки более легким и, что немаловажно, значительно улучшили их внешний вид.

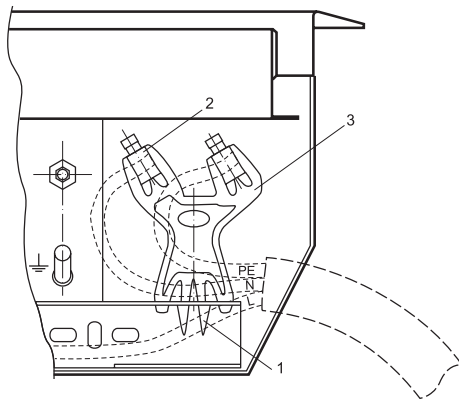
Важным конструктивным достоинством серии «Универсал» является удобное расположение шин N и PE, наличие вводных отверстий сверху и снизу, многофункциональные кабель-вводы, а также увеличенное расстояние между задней стенкой и DIN-рейками для удобства прокладки кабеля.

Еще одно очень важное достоинство корпусов серии «Универсал» – это полная комплектация корпуса. То есть при приобретении «Универсала» покупатель сразу получает все необходимые аксессуары.

## В комплект корпуса входят:

- монтажная рама;
- комплект для заземления и навески корпуса;
- кабельные ввод-сальники;
- заглушка на 24 модуля;
- маркировочная таблица;
- знаки электробезопасности;
- шины N и PE.

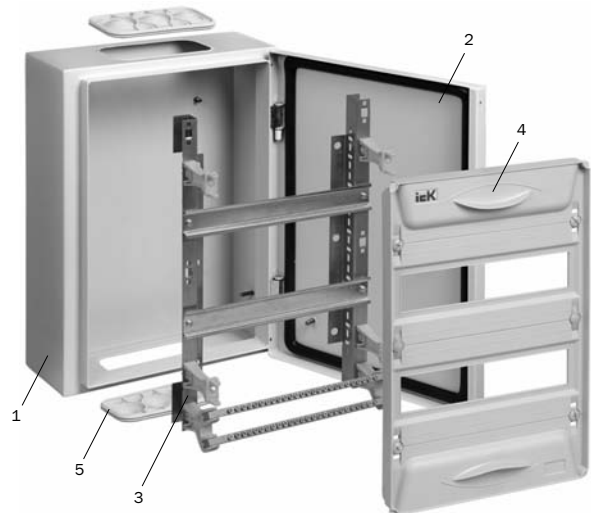
О шинах расскажем подробнее (рис. 1). Шины N и PE (2) защелкиваются в верхние держатели (3) стойки, которые устанавливаются в гнезда монтажных профилей при помощи зацепов (1). Такое расположение шин делает более удобным подвод кабелей.



**Рис. 1** Расположение шин N и PE в корпусе серии «Универсал»

## Особенности конструкции

Корпус металлический ЩРн серии «UNIVERSAL» (рис. 2) состоит из оболочки (1) с открывающейся дверцей (2), монтажной рамы (3) и оперативной панели (4).



**Рис. 2** Конструкция корпуса серии «Универсал»

Оболочка корпуса – стальная гнuto-сварная с защитно-декоративным покрытием. В верхней и нижней части есть окна для прохода кабелей и проводов, закрытые полимерными кабель-вводами (5). На задней стенке приварены шпильки для крепления монтажной рамы и расположены отверстия для навески на стену. Изнутри оболочки на боковой стенке имеется узел заземления в виде резьбовой омедненной шпильки.

Монтажная рама состоит из вертикальных профилей и DIN-реек TH 35-7,5, установленных с шагом 125 мм и предназначенных для размещения на них модульной электроаппаратуры. В монтажные профили вставлены пластиковые стойки для крепления оперативной панели и стойки, фиксирующие шины N и PE.

Оперативная панель выполнена сборной, состоящей из торцевых и линейных модулей и крепежных клипс. На линейных модулях имеются окна для выхода модульной электроаппаратуры, в нижнее окно установлена заглушка.

Дверца корпуса запирается на замок, по контуру прилегания двери к оболочке нанесено полимерное уплотнение. На внутренней поверхности имеется узел заземления в виде резьбовой омедненной шпильки.

## Рекомендуемая электроаппаратура для установки

Для установки в корпуса «Универсал» мы рекомендуем модульную электроаппаратуру торговой марки ИЭК. Это выключатели автоматические ВА47-29, ВА47-29М; выключатели дифференциальные ВД1-63; дифференциальные автоматы АД-12, АД-14, АД-12М; автоматические выключатели дифференциального тока АВДТ-32; выключатели нагрузки ВН-32. Шины нулевого (N) 8×12 мм 26/2 (26 групп/крепеж по краям); шины соединительные фазные типа PIN; заглушки модульные «UNIVERSAL».

**Артем МАЙМОР**