



3 Приборы учета, контроля, измерения и оборудование электропитания

Трансформаторы тока ТТИ	190
Трансформаторы тока ТРП	199
Трансформаторы тока ТОП, ТШП	203
Счетчики электрической энергии серии STAR	208
Электроизмерительные приборы (амперметры и вольтметры) серии Э47	212
Оборудование электропитания	216
Стабилизаторы напряжения электромеханического типа	216
Стабилизаторы напряжения релейного типа	219

Трансформаторы тока ТТИ

Трансформаторы тока ТТИ предназначены:

- для применения в схемах учета электроэнергии при расчетах с потребителями;
- для применения в схемах коммерческого учета электроэнергии;
- для передачи сигнала измерительной информации измерительным приборам или устройствам защиты и управления.

Соответствуют требованиям ГОСТ 7746 и изготовлены по техническим условиям ТУ 3414-001-18461115-2006.

3



Трансформаторы тока ТТИ за высокие показатели качества награждены серебряной медалью на Международном конкурсе «Лучшее электрооборудование 2005 года», в организации которого принимали участие Министерство промышленности и энергетики РФ, Госстандарт РФ, АНО «Союзэкспертиза».



Трансформаторы тока ТТИ внесены в Государственный реестр средств измерений под номером 28139-07. Получен сертификат об утверждении типа средств измерений CN.C.34.083.A №28362.

Преимущества

- Медная луженая шина у трансформаторов ТТИ-А дает возможность подключать как медные, так и алюминиевые проводники.
- В комплект каждого трансформатора входит крышка, которой закрываются клеммы вторичной обмотки, что обеспечивает безопасность при эксплуатации.
- Все трансформаторы ТТИ проходят первичную поверку в соответствии с ГОСТ 8.217. Межповерочный интервал – 5 лет.

- Факт прохождения поверки фиксируется простановкой оттиска поверительного клейма на корпусе ТТИ и в паспорте изделия.
- Вес и габариты – на 10–20 % меньше аналогичных трансформаторов тока других отечественных производителей.
- Средний срок службы – 25 лет.

Особенности конструкции



Корпус трансформатора выполнен неразборным и опломбирован наклейкой, что делает невозможным доступ ко вторичной обмотке.



Универсальное окно трансформатора тока ТТИ позволяет устанавливать в качестве первичной обмотки кабели и шины различных сечений и конфигураций.



Крышку, закрывающую клеммные зажимы, можно опломбировать. Это особенно важно в схемах учета электроэнергии, так как позволяет исключить несанкционированный доступ к клеммным зажимам вторичной обмотки.



Трансформаторы ТТИ-30÷ТТИ-125 комплектуются скобой для крепления шины в окне трансформатора.



Встроенная медная луженая шина у модификации ТТИ-А дает возможность подключения как медных, так и алюминиевых проводников. Трансформаторы ТТИ-А комплектуются винтами и гайками для крепления проводников.



В комплект поставки входят специальные кронштейны для крепления на монтажной панели щитового оборудования.



Корпус трансформатора сделан из самозатухающего пластика, что обеспечивает пожаро- и электробезопасность.



Руководство по выбору

Наличие шины	Со встроенной шиной		Без встроенной шины				
Номинальный ток, А							
5	•						
10	•						
15	•						
20	•						
25	•						
30	•						
40	•						
50	•						
60	•						
75	•						
80	•						
100	•						
120	•						
125	•						
150	•	•					
200	•	•					
250	•	•					
300	•	•	•				
400	•		•				
500	•		•				
600	•		•	•			
750				•	•		
800	•			•	•		
1000	•			•	•	•	
1200					•	•	
1250						•	
1500					•	•	•
1600						•	
2000						•	•
2500						•	•
3000						•	•
4000							•
5000							•
Класс точности трансформатора	0,5; 0,5S	0,5; 0,5S	0,5; 0,5S	0,5	0,5	0,5	0,5
Номинальная вторичная нагрузка	5; 10	5; 10	5; 10	10; 15	15	15	15
Максимальный размер шины, мм	—	31 (раб. 1) 35 (раб. 2)	41,5	60	85,5	100	130
Максимальный диаметр кабеля, мм	—	23,6 (раб. 1) 30 (раб. 2)	31	45	82	62	127
Тип трансформатора	ТТИ-А	ТТИ-30	ТТИ-40	ТТИ-60	ТТИ-85	ТТИ-100	ТТИ-125

Ассортимент

Тип трансформатора	Наименование	Номинальная вторичная нагрузка, ВА	Номинальный первичный ток трансформатора, А	Кол-во в упаковке, шт.		Артикул
				индивидуальной	групповой	
	ТТИ-А 5/5 А 5 ВА 0,5	5	5	1	36	ПТ10-2-05-0005
	ТТИ-А 10/5 А 5 ВА 0,5	5	10	1	36	ПТ10-2-05-0010
	ТТИ-А 15/5 А 5 ВА 0,5	5	15	1	36	ПТ10-2-05-0015
	ТТИ-А 20/5 А 5 ВА 0,5	5	20	1	36	ПТ10-2-05-0020
	ТТИ-А 25/5 А 5 ВА 0,5	5	25	1	36	ПТ10-2-05-0025
	ТТИ-А 30/5 А 5 ВА 0,5	5	30	1	36	ПТ10-2-05-0030
	ТТИ-А 40/5 А 5 ВА 0,5	5	40	1	36	ПТ10-2-05-0040
	ТТИ-А 50/5 А 5 ВА 0,5	5	50	1	36	ПТ10-2-05-0050
	ТТИ-А 60/5 А 5 ВА 0,5	5	60	1	36	ПТ10-2-05-0060
	ТТИ-А 75/5 А 5 ВА 0,5	5	75	1	36	ПТ10-2-05-0075
	ТТИ-А 80/5 А 5 ВА 0,5	5	80	1	36	ПТ10-2-05-0080
	ТТИ-А 100/5 А 5 ВА 0,5	5	100	1	36	ПТ10-2-05-0100
	ТТИ-А 120/5 А 5 ВА 0,5	5	120	1	36	ПТ10-2-05-0120
	ТТИ-А 125/5 А 5 ВА 0,5	5	125	1	36	ПТ10-2-05-0125
	ТТИ-А 150/5 А 5 ВА 0,5	5	150	1	36	ПТ10-2-05-0150
	ТТИ-А 200/5 А 5 ВА 0,5	5	200	1	36	ПТ10-2-05-0200
	ТТИ-А 250/5 А 5 ВА 0,5	5	250	1	36	ПТ10-2-05-0250
	ТТИ-А 300/5 А 5 ВА 0,5	5	300	1	36	ПТ10-2-05-0300
	ТТИ-А 400/5 А 5 ВА 0,5	5	400	1	36	ПТ10-2-05-0400
	ТТИ-А 500/5 А 5 ВА 0,5	5	500	1	36	ПТ10-2-05-0500
	ТТИ-А 600/5 А 5 ВА 0,5	5	600	1	36	ПТ10-2-05-0600
	ТТИ-А 800/5 А 5 ВА 0,5	5	800	1	36	ПТ10-2-05-0800
	ТТИ-А 1000/5 А 5 ВА 0,5	5	1000	1	36	ПТ10-2-05-1000
	ТТИ-А 100/5 А 10 ВА 0,5	10	100	1	36	ПТ10-2-10-0100
	ТТИ-А 120/5 А 10 ВА 0,5	10	120	1	36	ПТ10-2-10-0120
	ТТИ-А 125/5 А 10 ВА 0,5	10	125	1	36	ПТ10-2-10-0125
	ТТИ-А 150/5 А 10 ВА 0,5	10	150	1	36	ПТ10-2-10-0150
	ТТИ-А 200/5 А 10 ВА 0,5	10	200	1	36	ПТ10-2-10-0200
	ТТИ-А 250/5 А 10 ВА 0,5	10	250	1	36	ПТ10-2-10-0250
	ТТИ-А 300/5 А 10 ВА 0,5	10	300	1	36	ПТ10-2-10-0300
	ТТИ-А 400/5 А 10 ВА 0,5	10	400	1	36	ПТ10-2-10-0400
	ТТИ-А 500/5 А 10 ВА 0,5	10	500	1	36	ПТ10-2-10-0500
	ТТИ-А 600/5 А 10 ВА 0,5	10	600	1	36	ПТ10-2-10-0600
	ТТИ-А 800/5 А 10 ВА 0,5	10	800	1	36	ПТ10-2-10-0800
	ТТИ-А 1000/5 А 10 ВА 0,5	10	1000	1	36	ПТ10-2-10-1000

Ассортимент

Тип трансформатора	Наименование	Номинальная вторичная нагрузка, ВА	Номинальный первичный ток трансформатора, А	Количество в групповой упаковке, шт.	Артикул
	ТПИ-30 150/5 А 5 ВА 0,5	5	150	40	ИПТ20-2-05-0150
	ТПИ-30 200/5 А 5 ВА 0,5	5	200	40	ИПТ20-2-05-0200
	ТПИ-30 250/5 А 5 ВА 0,5	5	250	40	ИПТ20-2-05-0250
	ТПИ-30 300/5 А 5 ВА 0,5	5	300	40	ИПТ20-2-05-0300
	ТПИ-30 200/5 А 10 ВА 0,5	10	200	40	ИПТ20-2-10-0200
	ТПИ-30 250/5 А 10 ВА 0,5	10	250	40	ИПТ20-2-10-0250
	ТПИ-30 300/5 А 10 ВА 0,5	10	300	40	ИПТ20-2-10-0300
	ТПИ-40 300/5 А 5 ВА 0,5	5	300	40	ИПТ30-2-05-0300
	ТПИ-40 400/5 А 5 ВА 0,5	5	400	40	ИПТ30-2-05-0400
	ТПИ-40 500/5 А 5 ВА 0,5	5	500	40	ИПТ30-2-05-0500
	ТПИ-40 600/5 А 5 ВА 0,5	5	600	40	ИПТ30-2-05-0600
	ТПИ-40 300/5 А 10 ВА 0,5	10	300	40	ИПТ30-2-10-0300
	ТПИ-40 400/5 А 10 ВА 0,5	10	400	40	ИПТ30-2-10-0400
	ТПИ-40 500/5 А 10 ВА 0,5	10	500	40	ИПТ30-2-10-0500
	ТПИ-40 600/5 А 10 ВА 0,5	10	600	40	ИПТ30-2-10-0600
	ТПИ-60 600/5 А 10 ВА 0,5	10	600	32	ИПТ40-2-10-0600
	ТПИ-60 750/5 А 10 ВА 0,5	10	750	32	ИПТ40-2-10-0750
	ТПИ-60 800/5 А 10 ВА 0,5	10	800	32	ИПТ40-2-10-0800
	ТПИ-60 1000/5 А 10 ВА 0,5	10	1000	32	ИПТ40-2-10-1000
	ТПИ-60 600/5 А 15 ВА 0,5	15	600	32	ИПТ40-2-15-0600
	ТПИ-60 750/5 А 15 ВА 0,5	15	750	32	ИПТ40-2-15-0750
	ТПИ-60 800/5 А 15 ВА 0,5	15	800	32	ИПТ40-2-15-0800
	ТПИ-60 1000/5 А 15 ВА 0,5	15	1000	32	ИПТ40-2-15-1000
	ТПИ-85 750/5 А 15 ВА 0,5	15	750	12	ИПТ50-2-15-0750
	ТПИ-85 800/5 А 15 ВА 0,5	15	800	12	ИПТ50-2-15-0800
	ТПИ-85 1000/5 А 15 ВА 0,5	15	1000	12	ИПТ50-2-15-1000
	ТПИ-85 1200/5 А 15 ВА 0,5	15	1200	12	ИПТ50-2-15-1200
	ТПИ-85 1500/5 А 15 ВА 0,5	15	1500	12	ИПТ50-2-15-1500
	ТПИ-100 1000/5 А 15 ВА 0,5	15	1000	16	ИПТ60-2-15-1000
	ТПИ-100 1200/5 А 15 ВА 0,5	15	1200	16	ИПТ60-2-15-1200
	ТПИ-100 1250/5 А 15 ВА 0,5	15	1250	16	ИПТ60-2-15-1250
	ТПИ-100 1500/5 А 15 ВА 0,5	15	1500	16	ИПТ60-2-15-1500
	ТПИ-100 1600/5 А 15 ВА 0,5	15	1600	16	ИПТ60-2-15-1600
	ТПИ-100 2000/5 А 15 ВА 0,5	15	2000	16	ИПТ60-2-15-2000
	ТПИ-100 2500/5 А 15 ВА 0,5	15	2500	16	ИПТ60-2-15-2500
	ТПИ-100 3000/5 А 15 ВА 0,5	15	3000	16	ИПТ60-2-15-3000
	ТПИ-125 1500/5 А 15 ВА 0,5	15	1500	10	ИПТ70-2-15-1500
	ТПИ-125 2000/5 А 15 ВА 0,5	15	2000	10	ИПТ70-2-15-2000
	ТПИ-125 2500/5 А 15 ВА 0,5	15	2500	10	ИПТ70-2-15-2500
	ТПИ-125 3000/5 А 15 ВА 0,5	15	3000	10	ИПТ70-2-15-3000
	ТПИ-125 4000/5 А 15 ВА 0,5	15	4000	10	ИПТ70-2-15-4000
	ТПИ-125 5000/5 А 15 ВА 0,5	15	5000	10	ИПТ70-2-15-5000
	ТПИ-А 5/5 А 5 ВА 0,5S	5	5	36	ИПТ10-3-05-0005
	ТПИ-А 10/5 А 5 ВА 0,5S	5	10	36	ИПТ10-3-05-0010
	ТПИ-А 15/5 А 5 ВА 0,5S	5	15	36	ИПТ10-3-05-0015
	ТПИ-А 20/5 А 5 ВА 0,5S	5	20	36	ИПТ10-3-05-0020
	ТПИ-А 25/5 А 5 ВА 0,5S	5	25	36	ИПТ10-3-05-0025
	ТПИ-А 30/5 А 5 ВА 0,5S	5	30	36	ИПТ10-3-05-0030
	ТПИ-А 40/5 А 5 ВА 0,5S	5	40	36	ИПТ10-3-05-0040
	ТПИ-А 50/5 А 5 ВА 0,5S	5	50	36	ИПТ10-3-05-0050
	ТПИ-А 60/5 А 5 ВА 0,5S	5	60	36	ИПТ10-3-05-0060
	ТПИ-А 75/5 А 5 ВА 0,5S	5	75	36	ИПТ10-3-05-0075
	ТПИ-А 80/5 А 5 ВА 0,5S	5	80	36	ИПТ10-3-05-0080

Ассортимент

Тип трансформатора	Наименование	Номинальная вторичная нагрузка, ВА	Номинальный первичный ток трансформатора, А	Количество в групповой упаковке, шт.	Артикул
	ПТИ-А 100/5 А 5 ВА 0,5S	5	100	36	ПТ10-3-05-0100
	ПТИ-А 120/5 А 5 ВА 0,5S	5	120	36	ПТ10-3-05-0120
	ПТИ-А 125/5 А 5 ВА 0,5S	5	125	36	ПТ10-3-05-0125
	ПТИ-А 150/5 А 5 ВА 0,5S	5	150	36	ПТ10-3-05-0150
	ПТИ-А 200/5 А 5 ВА 0,5S	5	200	36	ПТ10-3-05-0200
	ПТИ-А 250/5 А 5 ВА 0,5S	5	250	36	ПТ10-3-05-0250
	ПТИ-А 300/5 А 5 ВА 0,5S	5	300	36	ПТ10-3-05-0300
	ПТИ-А 400/5 А 5 ВА 0,5S	5	400	36	ПТ10-3-05-0400
	ПТИ-А 500/5 А 5 ВА 0,5S	5	500	36	ПТ10-3-05-0500
	ПТИ-А 600/5 А 5 ВА 0,5S	5	600	36	ПТ10-3-05-0600
	ПТИ-А 800/5 А 5 ВА 0,5S	5	800	36	ПТ10-3-05-0800
ПТИ-А 1000/5 А 5 ВА 0,5S	5	1000	36	ПТ10-3-05-1000	
	ПТИ-30 100/5 А 5ВА 0,5S	5	100	40	ПТ20-3-05-0100
	ПТИ-30 150/5 А 5ВА 0,5S	5	150	40	ПТ20-3-05-0150
	ПТИ-30 200/5 А 5 ВА 0,5S	5	200	40	ПТ20-3-05-0200
	ПТИ-30 250/5 А 5 ВА 0,5S	5	250	40	ПТ20-3-05-0250
	ПТИ-30 300/5 А 5 ВА 0,5S	5	300	40	ПТ20-3-05-0300
	ПТИ-40 300/5 А 5 ВА 0,5S	5	300	40	ПТ30-3-05-0300
	ПТИ-40 400/5 А 5 ВА 0,5S	5	400	40	ПТ30-3-05-0400
	ПТИ-40 500/5 А 5 ВА 0,5S	5	500	40	ПТ30-3-05-0500
	ПТИ-40 600/5 А 5 ВА 0,5S	5	600	40	ПТ30-3-05-0600
	ПТИ-60 600/5 А 10 ВА 0,5S	10	600	32	ПТ40-3-10-0600
	ПТИ-60 750/5 А 10 ВА 0,5S	10	750	32	ПТ40-3-10-0750
	ПТИ-60 800/5 А 10 ВА 0,5S	10	800	32	ПТ40-3-10-0800
	ПТИ-60 1000/5 А 10 ВА 0,5S	10	1000	32	ПТ40-3-10-1000
	ПТИ-60 600/5 А 15 ВА 0,5S	15	600	32	ПТ40-3-15-600
	ПТИ-60 750/5 А 15 ВА 0,5S	15	750	32	ПТ40-3-15-750
	ПТИ-60 800/5 А 15 ВА 0,5S	15	800	32	ПТ40-3-15-800
	ПТИ-60 1000/5 А 15 ВА 0,5S	15	1000	32	ПТ40-3-15-1000
	ПТИ-85 750/5А 15 ВА 0,5S	15	750	12	ПТ50-3-15-750
	ПТИ-85 800/5А 15 ВА 0,5S	15	800	12	ПТ50-3-15-800
	ПТИ-85 1000/5А 15 ВА 0,5S	15	1000	12	ПТ50-3-15-1000
	ПТИ-85 1200/5А 15 ВА 0,5S	15	1200	12	ПТ50-3-15-1200
	ПТИ-85 1500/5А 15 ВА 0,5S	15	1500	12	ПТ50-3-15-1500
	ПТИ-100 1000/5А 15 ВА 0,5S	15	1000	16	ПТ60-3-15-1000
	ПТИ-100 1200/5А 15 ВА 0,5S	15	1200	16	ПТ60-3-15-1200
	ПТИ-100 1250/5А 15 ВА 0,5S	15	1250	16	ПТ60-3-15-1250
	ПТИ-100 1500/5А 15 ВА 0,5S	15	1500	16	ПТ60-3-15-1500
	ПТИ-100 1600/5А 15 ВА 0,5S	15	1600	16	ПТ60-3-15-1600
	ПТИ-100 2000/5А 15 ВА 0,5S	15	2000	16	ПТ60-3-15-2000
	ПТИ-100 2500/5А 15 ВА 0,5S	15	2500	16	ПТ60-3-15-2500
	ПТИ-100 3000/5А 15 ВА 0,5S	15	3000	16	ПТ60-3-15-3000
	ПТИ-125 1500/5 А 15 ВА 0,5S	15	1500	10	ПТ70-3-15-1500
	ПТИ-125 2000/5 А 15 ВА 0,5 S	15	2000	10	ПТ70-3-15-2000
	ПТИ-125 2500/5 А 15 ВА 0,5S	15	2500	10	ПТ70-3-15-2500
	ПТИ-125 3000/5 А 15 ВА 0,5S	15	3000	10	ПТ70-3-15-3000
	ПТИ-125 4000/5 А 15 ВА 0,5S	15	4000	10	ПТ70-3-15-4000
	ПТИ-125 5000/5 А 15 ВА 0,5S	15	5000	10	ПТ70-3-15-5000

Технические характеристики

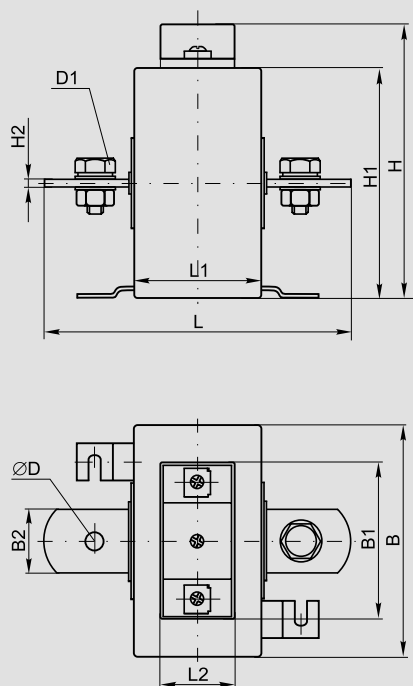
Наименование параметра	Модификации трансформаторов						
	ТТИ-А	ТТИ-30	ТТИ-40	ТТИ-60	ТТИ-85	ТТИ-100	ТТИ-125
Номинальное напряжение $U_{\text{НОМ}}$, кВ	0,66						
Наибольшее рабочее напряжение, кВ	0,72						
Номинальная частота сети $f_{\text{НОМ}}$, Гц	50						
Номинальный первичный ток трансформатора $I_{1\text{НОМ}}$, А	5; 10; 15; 20; 25; 30; 40; 50; 60; 75; 80; 100; 120; 125; 150; 200; 250; 300; 400; 500; 600; 800; 1000	150; 200; 250; 300	300; 400; 500; 600	600; 750; 800; 1000	750; 800; 1000; 1200; 1500	1000; 1200; 1500; 1600; 2000; 2500; 3000	1500; 2000; 2500; 3000; 4000; 5000
Номинальный вторичный рабочий ток $I_{2\text{НОМ}}$, А	5	5	5	5	5	5	5
Номинальная вторичная нагрузка $S_{2\text{НОМ}}$, с коэффициентом мощности $\cos \varphi=0,8$, В·А	5; 10	5; 10	5; 10	10; 15	15	15	15
Класс точности	0,5; 0,5S						
Номинальный коэффициент трансформации $n_{\text{НОМ}}$, определяемый по формуле	$n_{\text{НОМ}}=I_{1\text{НОМ}}/I_{2\text{НОМ}}$						
Номинальный коэффициент безопасности вторичной обмотки $K_{\text{БНОМ}}$	5						
Испытательное одноминутное напряжение частотой 50 Гц, кВ	3						
Масса, кг, не более	0,6	0,6	0,38	0,6	0,75 0,82 0,89 0,99 1,02	0,80 0,85 0,94 1,10 1,16	1,00 1,15 1,45 1,60 1,90 2,20

Пределы допускаемых погрешностей вторичных обмоток для измерений и учета

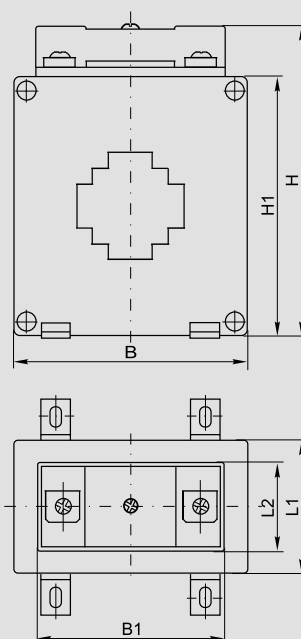
Класс точности	Первичный ток, % номинального значения	Предел допускаемой погрешности			Предел нагрузки, % номинального значения
		Токовой, %	Угловой, мин	срад	
0,5S	1	±1,5	±90'	±2,7 срад	25 ÷ 100
	5	±0,75	±45'	±1,35 срад	
	20	±0,5	±30'	±0,9 срад	
	100–120	±0,5	±30'	±0,9 срад	
0,5	5	±1,5	±90'	±2,7 срад	25 ÷ 100
	20	±0,75	±45'	±1,35 срад	
	100–120	±0,5	±30'	±0,9 срад	

Габаритные и установочные размеры

ТТИ-А



ТТИ-30..125



3

Тип	Размер, мм										
	B	B1	B2	H	H1	H2	L	L1	L2	D	D1
ТТИ-А от 5/5А до 300/5А	87	62	25	103	87	3	120	48	34	8	M8×16
ТТИ-А от 400/5А, 500/5А	87	62	26	103	87	6	118	48	34	13	M12×27
ТТИ-А от 600/5А до 1000/5А	87	62	26	103	87	12	118	48	34	13	M12×36
ТТИ-30 габ. 1*	75	62	-	98	82	-	-	42	34	-	-
ТТИ-30 габ. 2**	84	62	-	102	86	-	-	48	34	-	-
ТТИ-40	75	62	-	98	82	-	-	42	34	-	-
ТТИ-60	101	62	-	127	111	-	-	42	34	-	-
ТТИ-85	128	62	-	157	145	-	-	42	34	-	-
ТТИ-100	144	62	-	154	138	-	-	42	34	-	-
ТТИ-125	191	62	-	220	205	-	-	42	34	-	-

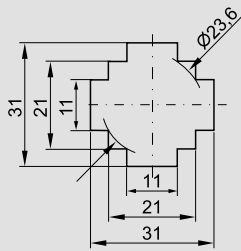
* Трансформаторы тока ТТИ-30 200/5 5ВА 0,5, ТТИ-30 250/5 5ВА 0,5, ТТИ-30 300/5 5ВА 0,5, ТТИ-30 250/5 10ВА 0,5, ТТИ-30 300/5 10ВА 0,5, ТТИ-30 300/5 5ВА 0,5S.

** Трансформаторы тока ТТИ-30 150/5 5ВА 0,5, ТТИ-30 200/5 10ВА 0,5, ТТИ-30 100/5 5ВА 0,5S, ТТИ-30 150/5 5ВА 0,5S, ТТИ-30 200/5 5ВА 0,5S, ТТИ-30 250/5 5ВА 0,5S.

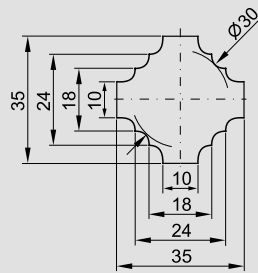


Размеры отверстий под шины и кабели

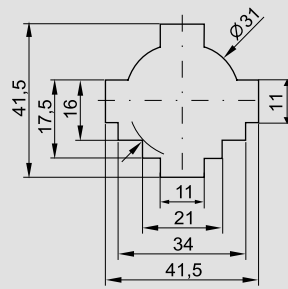
ТТИ-30 габарит 1



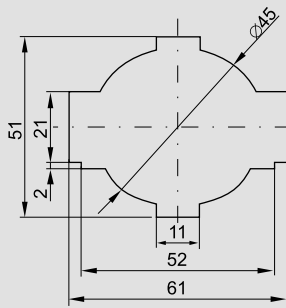
ТТИ-30 габарит 2



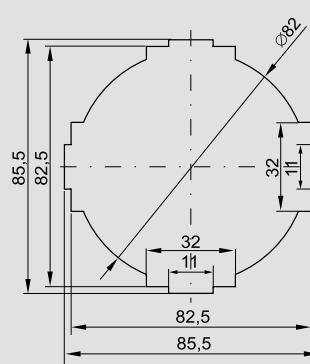
ТТИ-40



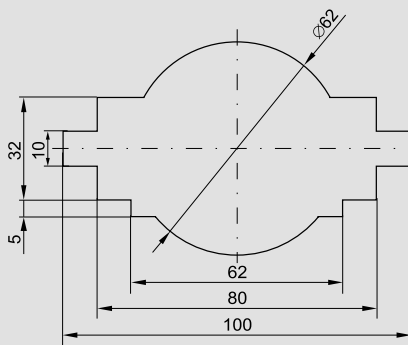
ТТИ-60



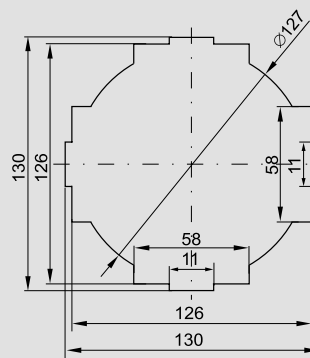
ТТИ-85



ТТИ-100



ТТИ-125



Трансформаторы тока ТРП

Трансформаторы тока разъемные ТРП IEK® предназначены:

- для применения в схемах учета электроэнергии при расчетах с потребителями;
- для применения в схемах коммерческого учета электроэнергии;
- для передачи сигнала измерительной информации измерительным приборам или устройствам защиты и управления.

Соответствуют требованиям ГОСТ 7746.



Трансформаторы тока ТРП внесены в Государственный реестр средств измерений под номером 38847-08. Получен сертификат об утверждении типа средств измерений CN.C.34010.A №32979.

Преимущества

- Корпус ТРП выполнен из самозатухающего пластика.
- В комплект каждого трансформатора входит крышка, которой закрываются клеммы вторичной обмотки.

- Гарантийный срок 5 лет.
- Трансформаторы ТРП комплектуются винтами и гайками для крепления проводников.

Особенности конструкции



Корпус и сердечник трансформаторов тока разъемные и соединяются при помощи крепежных винтов.



Стороны трансформаторов тока, соответствующие входу и выходу первичной обмотки, обозначаются Л1 и Л2, выходы вторичной обмотки обозначаются И1 и И2.

3



Корпус трансформатора сделан из самозатухающего пластика, что обеспечивает пожаро- и электробезопасность.



Клеммные зажимы вторичной обмотки закрываются прозрачной крышкой, что обеспечивает безопасность при эксплуатации. Крышку можно опломбировать. Это важно в схемах учета электроэнергии, т.к. исключает несанкционированный доступ к клеммным зажимам вторичной обмотки.

Руководство по выбору



Номинальный ток, А

250		•	•		
300	•	•	•		
400	•	•	•		
500		•	•	•	
600		•	•	•	
750		•	•	•	
800		•	•	•	
1000		•	•	•	•
1200				•	•
1250				•	•
1500				•	•
2000					•
2500					•
3000					•
4000					•
5000					•
Класс точности трансформатора	0.5	0.5	0.5	0.5	0.5
Номинальная вторичная нагрузка, ВА	1,5-2,5	1,0-5,0	1,0-5,0	2,5-8,0	10,0-20,0
Тип трансформатора	ТРП-23	ТРП-58	ТРП-88	ТРП-812	ТРП-816

Ассортимент

Тип трансформатора	Наименование	Номинальная вторичная нагрузка, ВА	Номинальный первичный ток трансформатора, А	Количество в групповой упаковке, шт.	Артикул
	Трансформатор тока ТРП-23 300/5 1,5ВА кл. точн. 0,5	1,5	300	20	ПТ23-2-D015-0300
	Трансформатор тока ТРП-23 400/5 2,5ВА кл. точн. 0,5	2,5	400	20	ПТ23-2-D025-0400
	Трансформатор тока ТРП-58 250/5 1ВА кл. точн. 0,5	1	250	10	ПТ58-2-D015-0250
	Трансформатор тока ТРП-58 300/5 1,5ВА кл. точн. 0,5	1,5	300	10	ПТ58-2-D015-0300
	Трансформатор тока ТРП-58 400/5 1,5ВА кл. точн. 0,5	1,5	400	10	ПТ58-2-D015-0400
	Трансформатор тока ТРП-58 500/5 2,5ВА кл. точн. 0,5	2,5	500	10	ПТ58-2-D025-0500
	Трансформатор тока ТРП-58 600/5 2,5ВА кл. точн. 0,5	2,5	600	10	ПТ58-2-D025-0600
	Трансформатор тока ТРП-88 1000/5 5ВА кл. точн. 0,5	5	1000	10	ПТ88-2-D050-1000
	Трансформатор тока ТРП-88 400/5 1,5ВА кл. точн. 0,5	1,5	400	10	ПТ88-2-D015-0400
	Трансформатор тока ТРП-88 500/5 1,5ВА кл. точн. 0,5	1,5	500	10	ПТ88-2-D015-0500
	Трансформатор тока ТРП-88 600/5 2,5ВА кл. точн. 0,5	2,5	600	10	ПТ88-2-D025-0600
	Трансформатор тока ТРП-88 800/5 2,5ВА кл. точн. 0,5	2,5	800	10	ПТ88-2-D025-0800
	Трансформатор тока ТРП-812 1000/5 5ВА кл. точн. 0,5	5	1000	10	ПТ812-2-D050-1000
	Трансформатор тока ТРП-812 1200/5 6ВА кл. точн. 0,5	6	1200	10	ПТ812-2-D060-1200
	Трансформатор тока ТРП-812 1250/5 7,5ВА кл. точн. 0,5	7,5	1250	10	ПТ812-2-D075-1250
	Трансформатор тока ТРП-812 1500/5 7,5ВА кл. точн. 0,5	7,5	1500	10	ПТ812-2-D075-1500
	Трансформатор тока ТРП-816 1000/5 10ВА кл. точн. 0,5	10	1000	5	ПТ816-2-D100-1000
	Трансформатор тока ТРП-816 1500/5 15ВА кл. точн. 0,5	15	1500	5	ПТ816-2-D150-1500
	Трансформатор тока ТРП-816 2000/5 15ВА кл. точн. 0,5	15	2000	5	ПТ816-2-D150-2000
	Трансформатор тока ТРП-816 2500/5 15ВА кл. точн. 0,5	15	2500	5	ПТ816-2-D150-2500
	Трансформатор тока ТРП-816 3000/5 20ВА кл. точн. 0,5	20	3000	5	ПТ816-2-D200-3000

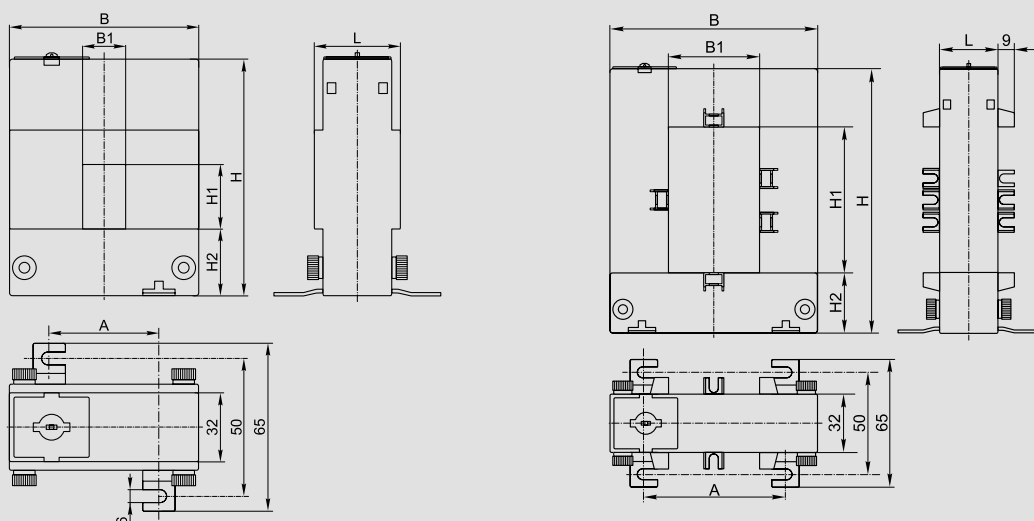
Технические характеристики

Наименование параметра	Модификации трансформаторов				
	ТРП-23	ТРП-58	ТРП-88	ТРП-812	ТРП-816
Номинальное напряжение $U_{НОМ}$, кВ			0,66		
Наибольшее рабочее напряжение, кВ			0,72		
Номинальная частота сети $f_{НОМ}$, Гц			50		
Номинальный первичный ток трансформатора $I_{1НОМ}$, А	300, 400	250, 300, 400, 500, 600	400, 500, 600, 800, 1000	1000, 1200, 1250, 1500	1500, 2000, 2500, 3000
Номинальный вторичный рабочий ток $I_{2НОМ}$, А			5		
Номинальная вторичная нагрузка $S_{2НОМ}$, с коэффициентом мощности $\cos \varphi=0,8$, В·А			1,5-2,5		
Класс точности			0,5		
Номинальный коэффициент безопасности вторичной обмотки $K_{БНОМ}$			5		
Испытательное одноминутное напряжение частотой 50 Гц, кВ			3		
Масса, кг, не более	0,75	0,9	1,05	1,25	4,3

Пределы допускаемых погрешностей вторичных обмоток для измерений и учета

Класс точности	Первичный ток, % номинального значения	Предел допускаемой погрешности			Предел нагрузки, % номинального значения
		токовой, %	угловой, мин	срад	
0,5	5	±1,5	±90'	±2,7 срад	25 ± 100
	20	±0,75	±45'	±1,35 срад	
	100–120	±0,5	±30'	±0,9 срад	

Габаритные размеры



Тип	Размер, мм						
	A, мм	B, мм	B1, мм	H, мм	H1, мм	H2, мм	L, мм
ТРП-23	51	89	20	111	30	32	40
ТРП-58	78	114	50	145	80	33	32
ТРП-88	108	144	80	145	80	33	32
ТРП-812	108	145	80	185	120	33	32
ТРП-816	120	184	80	245	160	38	52

Трансформаторы тока ТОП-0,66 и ТШП-0,66

Трансформаторы тока ТОП-0,66 и ТШП-0,66 предназначены:

- для применения в схемах учета электроэнергии при расчетах с потребителями;
- для применения в схемах коммерческого учета электроэнергии;
- для передачи сигнала измерительным приборам или устройствам защиты и управления.

Соответствуют требованиям ГОСТ 7746.



Преимущества

- Сердечник всех трансформаторов ТОП-0,66 и ТШП-0,66 выполнен из специальной трансформаторной стали с увеличенным содержанием кремния, что позволяет увеличить межповерочный интервал.
- Медная луженая шина у трансформаторов ТОП-0,66 дает возможность подключать как медные, так и алюминиевые проводники.
- Корпуса всех трансформаторов ТОП-0,66 и ТШП-0,66 выполнены из самозатухающего пластика.
- Межповерочный интервал составляет 12 лет.
- В комплект каждого трансформатора входит крышка, которой закрываются клеммы вторичной обмотки, крепежные элементы для установки на монтажную панель и фиксации шины, цветные наклейки для индикации фаз.
- Малый вес и компактные габариты позволяют существенно сэкономить место в шкафу.


Руководство по выбору



3

Номинальный ток, А	Со встроенной шиной	Без встроенной шины				
5	•					
10	•					
15	•					
20	•					
25	•					
30	•					
40	•					
50	•					
60	•					
75	•					
80	•					
100	•					
120	•					
125	•					
150	•					
200	•	•				
250		•				
300		•	•			
400			•			
500			•			
600			•			
750				•		
800				•		
1000				•		
1200					•	
1250						•
1500						•
1600						•
2000						•
Класс точности трансформатора	0,5; 0,5S	0,5; 0,5S	0,5; 0,5S	0,5; 0,5S	0,5; 0,5S	0,5; 0,5S
Номинальная вторичная нагрузка	5	5	5	10	15	15
Максимальный размер шины, мм	—	31	41,5	60	86	100
Максимальный диаметр кабеля, мм	—	23,6	31	50	82	62
Тип трансформатора	ТОП-0,66	ТШП-0,66 раб. 30	ТШП-0,66 раб. 40	ТШП-0,66 раб. 60	ТШП-0,66 раб. 85	ТШП-0,66 раб. 100

Ассортимент

Тип трансформатора	Наименование	Номинальная вторичная нагрузка, ВА	Номинальный первичный ток трансформатора, А	Класс точности	Кол-во в групп. упаковке, шт.	Артикул
Трансформаторы опорные в пластиковом корпусе 	ТОП-0,66 5/5А 5ВА класс 0,5	5	5	0,5	36	ПР10-2-05-0005
	ТОП-0,66 10/5А 5ВА класс 0,5	5	10	0,5	36	ПР10-2-05-0010
	ТОП-0,66 15/5А 5ВА класс 0,5	5	15	0,5	36	ПР10-2-05-0015
	ТОП-0,66 20/5А 5ВА класс 0,5	5	20	0,5	36	ПР10-2-05-0020
	ТОП-0,66 25/5А 5ВА класс 0,5	5	25	0,5	36	ПР10-2-05-0025
	ТОП-0,66 30/5А 5ВА класс 0,5	5	30	0,5	36	ПР10-2-05-0030
	ТОП-0,66 40/5А 5ВА класс 0,5	5	40	0,5	36	ПР10-2-05-0040
	ТОП-0,66 50/5А 5ВА класс 0,5	5	50	0,5	36	ПР10-2-05-0050
	ТОП-0,66 60/5А 5ВА класс 0,5	5	60	0,5	36	ПР10-2-05-0060
	ТОП-0,66 75/5А 5ВА класс 0,5	5	75	0,5	36	ПР10-2-05-0075
	ТОП-0,66 80/5А 5ВА класс 0,5	5	80	0,5	36	ПР10-2-05-0080
	ТОП-0,66 100/5А 5ВА класс 0,5	5	100	0,5	36	ПР10-2-05-0100
	ТОП-0,66 120/5А 5ВА класс 0,5	5	120	0,5	36	ПР10-2-05-0120
	ТОП-0,66 125/5А 5ВА класс 0,5	5	125	0,5	36	ПР10-2-05-0125
	ТОП-0,66 150/5А 5ВА класс 0,5	5	150	0,5	36	ПР10-2-05-0150
	ТОП-0,66 200/5А 5ВА класс 0,5	5	200	0,5	36	ПР10-2-05-0200
	ТОП-0,66 5/5А 5ВА класс 0,5S	5	5	0,5S	36	ПР10-3-05-0005
	ТОП-0,66 10/5А 5ВА класс 0,5S	5	10	0,5S	36	ПР10-3-05-0010
	ТОП-0,66 15/5А 5ВА класс 0,5S	5	15	0,5S	36	ПР10-3-05-0015
	ТОП-0,66 20/5А 5ВА класс 0,5S	5	20	0,5S	36	ПР10-3-05-0020
	ТОП-0,66 25/5А 5ВА класс 0,5S	5	25	0,5S	36	ПР10-3-05-0025
	ТОП-0,66 30/5А 5ВА класс 0,5S	5	30	0,5S	36	ПР10-3-05-0030
	ТОП-0,66 40/5А 5ВА класс 0,5S	5	40	0,5S	36	ПР10-3-05-0040
	ТОП-0,66 50/5А 5ВА класс 0,5S	5	50	0,5S	36	ПР10-3-05-0050
	ТОП-0,66 60/5А 5ВА класс 0,5S	5	60	0,5S	36	ПР10-3-05-0060
	ТОП-0,66 75/5А 5ВА класс 0,5S	5	75	0,5S	36	ПР10-3-05-0075
	ТОП-0,66 80/5А 5ВА класс 0,5S	5	80	0,5S	36	ПР10-3-05-0080
	ТОП-0,66 100/5А 5ВА класс 0,5S	5	100	0,5S	36	ПР10-3-05-0100
	ТОП-0,66 120/5А 5ВА класс 0,5S	5	120	0,5S	36	ПР10-3-05-0120
	ТОП-0,66 125/5А 5ВА класс 0,5S	5	125	0,5S	36	ПР10-3-05-0125
	ТОП-0,66 150/5А 5ВА класс 0,5S	5	150	0,5S	36	ПР10-3-05-0150


Трансформаторы шинные в пластиковом корпусе

Наименование	Номинальная вторичная нагрузка, ВА	Номинальный первичный ток трансформатора, А	Класс точности	Кол-во в групп. упаковке, шт.	Артикул	
	ТШП-0,66 200/5А 5ВА класс 0,5S габарит 30	5	200	0,5S	40	ПВ20-3-05-0200
	ТШП-0,66 250/5А 5ВА класс 0,5S габарит 30	5	250	0,5S	40	ПВ20-3-05-0250
	ТШП-0,66 300/5А 5ВА класс 0,5S габарит 30	5	300	0,5S	40	ПВ20-3-05-0300
	ТШП-0,66 400/5А 5ВА класс 0,5 габарит 40	5	400	0,5	40	ПВ30-2-05-0400
	ТШП-0,66 500/5А 5ВА класс 0,5 габарит 40	5	500	0,5	40	ПВ30-2-05-0500
	ТШП-0,66 600/5А 5ВА класс 0,5 габарит 40	5	600	0,5	40	ПВ30-2-05-0600
	ТШП-0,66 400/5А 5ВА класс 0,5S габарит 40	5	400	0,5S	40	ПВ30-3-05-0400
	ТШП-0,66 500/5А 5ВА класс 0,5S габарит 40	5	500	0,5S	40	ПВ30-3-05-0500
	ТШП-0,66 600/5А 5ВА класс 0,5S габарит 40	5	600	0,5S	40	ПВ30-3-05-0600
	ТШП-0,66 750/5А 10ВА класс 0,5 габарит 60	10	750	0,5	32	ПВ40-2-10-0750
	ТШП-0,66 800/5А 10ВА класс 0,5 габарит 60	10	800	0,5	32	ПВ40-2-10-0800
	ТШП-0,66 1000/5А 10ВА класс 0,5 габарит 60	10	1000	0,5	32	ПВ40-2-10-1000
	ТШП-0,66 750/5А 10ВА класс 0,5S габарит 60	10	750	0,5S	32	ПВ40-3-10-0750
	ТШП-0,66 800/5А 10ВА класс 0,5S габарит 60	10	800	0,5S	32	ПВ40-3-10-0800
	ТШП-0,66 1000/5А 15ВА класс 0,5S габарит 60	15	1000	0,5S	32	ПВ40-3-15-1000
	ТШП-0,66 1200/5А 15ВА класс 0,5 габарит 85	15	1200	0,5	12	ПВ50-2-15-1200
	ТШП-0,66 1500/5А 15ВА класс 0,5 габарит 85	15	1500	0,5	12	ПВ50-2-15-1500
	ТШП-0,66 1200/5А 15ВА класс 0,5S габарит 85	15	1200	0,5S	12	ПВ50-3-15-1200
	ТШП-0,66 2000/5А 15ВА класс 0,5 габарит 100	15	2000	0,5	16	ПВ60-2-15-2000
	ТШП-0,66 1500/5А 15ВА класс 0,5S габарит 100	15	1500	0,5S	16	ПВ60-3-15-1500
	ТШП-0,66 2000/5А 15ВА класс 0,5S габарит 100	15	2000	0,5S	16	ПВ60-3-15-2000

Наименование параметра	ТШП-0,66	ТШП-0,66 габ. 30	ТШП-0,66 габ. 40	ТШП-0,66 габ. 60	ТШП-0,66 габ. 85	ТШП-0,66 габ. 100
Номинальное напряжение, $U_{ном}$, кВ			0,66			
Наибольшее рабочее напряжение, кВ			0,72			
Номинальная частота сети, $f_{ном}$, Гц			50			
Номинальный первичный ток трансформатора, $I_{1ном}$, А	5; 10; 15; 20; 25; 30; 40; 50; 60; 75; 80; 100; 120; 125; 150; 200	150; 200; 250; 300	400; 500; 600	750; 800; 1000	1200	1500; 2000
Номинальный вторичный рабочий ток, $I_{2ном}$, А	5	5	5	5	5	5
Номинальная вторичная нагрузка, $S_{2ном}$, с коэффициентом мощности $\cos \varphi = 0,8$, В·А	5	5	5; 10	10	15	15
Класс точности			0,5; 0,5S			
Номинальный коэффициент трансформации $n_{ном}$, определяемый по формуле			$n_{ном} = I_{1ном} / I_{2ном}$			
Номинальный коэффициент безопасности вторичной обмотки, $K_{Бном}$			5			
Испытательное одноминутное напряжение частотой 50 Гц, кВ			3			
Масса, кг, не более	0,6	0,6	0,38	0,6	1,02	1,10; 1,16

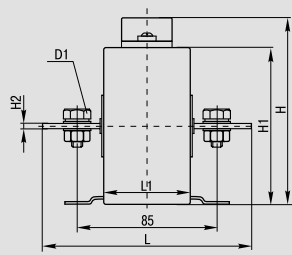
Пределы допускаемых погрешностей вторичных обмоток для измерений и учета

Класс точности	Первичный ток, % номинального значения	Предел допускаемой погрешности			Предел нагрузки, % номинального значения	
		Токовой, %	Угловой, мин			
0,5S	1	±1,5	±90'	±2,7 срад	25 ÷ 100	25 ÷ 100
	5	±0,75	±45'	±1,35 срад		
	20	±0,5	±3'	±0,9 срад		
	100–120	±0,5	±30'	±0,9 срад		
0,5	5	±1,5	±9'	±2,7 срад	25 ÷ 100	25 ÷ 100
	20	±0,75	±45'	±1,35 срад		
	100–120	±0,5	±30'	±0,9 срад		

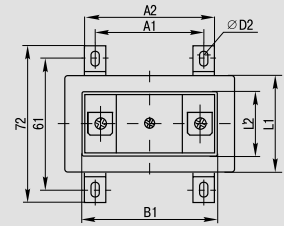
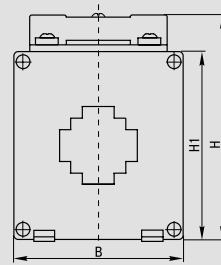
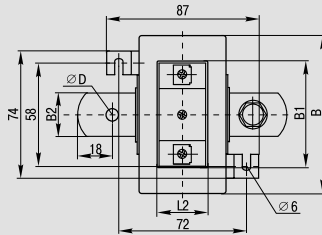


Габаритные размеры

ТОП



ТШП

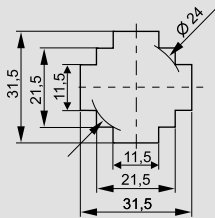


Модификация	Габаритные и установочные размеры, мм													
	A1	A2	B	B1	B2	H	H1	H2	L	L1	L2	D	D1	D2
ТОП-0,66 от 5/5А до 300/5А	—	—	87	62	25	103	87	3	120	48	34	8	M8×16	—
ТОП-0,66 400/5А, 500/5А	—	—	87	62	26	103	87	6	118	48	34	13	M12×27	—
ТОП-0,66 от 600/5А до 1000/5А	—	—	87	62	26	103	87	12	118	48	34	13	M12×36	—
ТШП-0,66 габарит 30	46	58	75	62	—	98	82	—	—	42	34	—	—	4,5
ТШП-0,66 габарит 30(Т)	46	58	84	62	—	103	86	—	—	48	34	—	—	4,5
ТШП-0,66 габарит 40	46	58	75	62	—	98	82	—	—	42	34	—	—	4,5
ТШП-0,66 габарит 60	41	54	101	62	—	127	111	—	—	42	34	—	—	4,5
ТШП-0,66 габарит 85	72	84	128	62	—	157	145	—	—	42	34	—	—	6
ТШП-0,66 габарит 100	81	93	144	62	—	154	138	—	—	42	34	—	—	4,5
ТШП-0,66 габарит 125	130	142	191	62	—	220	205	—	—	42	34	—	—	6

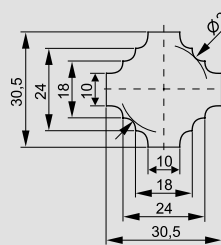
3

Размеры отверстий под шины и кабели

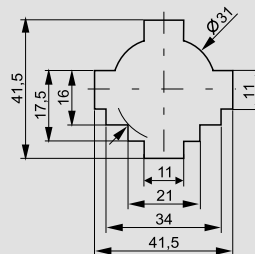
ТШП габарит 30



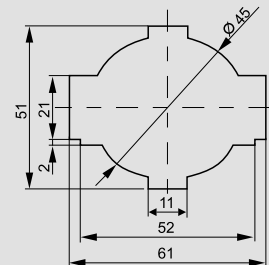
ТШП габарит 30(Т)



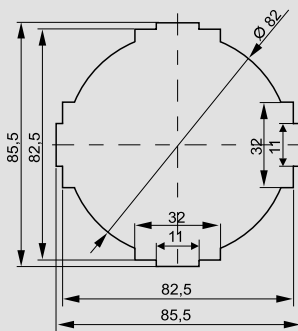
ТШП габарит 40



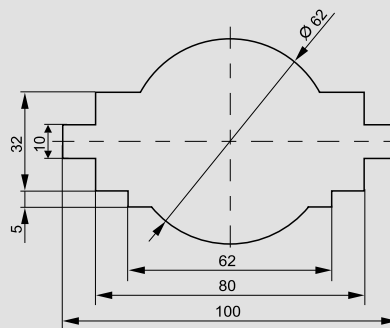
ТШП габарит 60



ТШП габарит 85



ТШП габарит 100

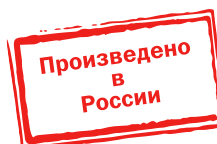


Счетчики электрической энергии серии STAR

Счётчики электрической энергии STAR 1 непосредственного включения предназначены для учёта активной электрической энергии в однофазных сетях переменного тока напряжением 230 В частотой 50 Гц и соответствуют требованиям ГОСТ 31818.11, ГОСТ 31819.21 и техническим условиям ССЕ1.001.2014 ТУ.

Счётчики электрической энергии STAR 3 непосредственного включения и подключения через трансформатор тока предназначены для учёта активной электрической энергии в сетях переменного тока напряжением 3х230/400 В частотой 50 Гц и соответствуют требованиям ГОСТ 31818.11, ГОСТ 31819.21 и техническим условиям ССЕЗ.001.2014 ТУ.

Счётчики электрической энергии STAR внесены в Государственный реестр средств измерений за номерами 59305-14 и 59306-14.



Преимущества

- Российское производство.
- Широкий ассортимент.
- Стабильность метрологических характеристик.
- Защита от импульсных перенапряжений и воздействия магнитных полей.
- Стандартный телеметрический импульсный выход.
- Электронный (ЖКИ) индикатор.
- Межповерочный интервал – 16 лет.
- Наличие оптического порта и интерфейса RS-485 (в зависимости от модели счетчика).
- Наличие электронной пломбы, фиксирующей информацию о любых манипуляциях со счетчиком.
- Хранение данных профиля усредненной мощности – от 30 минут до 123 суток.
- Возможность настройки временных зон для 4 тарифов и отдельного расписания выходных и праздничных дней.

Особенности конструкции



Крепление под пломбу верхней крышки в двух местах по диагонали (наличие пломбы госповерителя и производителя).



Крепление клеммных крышек в центральной части с пазами под пломбу энергоснабжающей организации.



Возможность разместить счетчик в стандартном евробоксе.



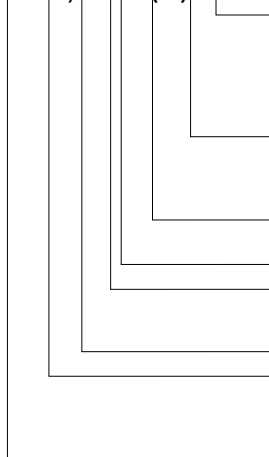
Прозрачные верхняя и клеммная крышки позволяют визуально определить правильность подключения.



Программное обеспечение для всех видов многотарифных счетчиков STAR.





Структура обозначения

STAR X0X/1 XX-X(XX) X4 XX



- Тип датчика тока (тип подключения для 3-фазных; порты и интерфейсы связи для многотарифных):
 - Ш (или отсутствие буквы) – шунт
 - Ш2 – два шунта
 - Т – трансформаторное подключение
 - И – интерфейс RS-485
 - О – оптический порт
- Тип отсчётного устройства, количество тарифов:
 - Э – электронное (ЖК-дисплей)
 - М – электромеханическое
 - 4 (или отсутствие цифры) – количество тарифов
- Базовый и (максимальный) ток, А:
 - 5(60); 10(100)
- Номер габарита корпуса
- Тип монтажа
 - Р – на рейку TN35-7,5 ГОСТ Р МЭК 60715
 - С – на вертикальную плоскость
- Класс точности
- Номер модели корпуса:
 - 1XX – однофазные
 - 3XX – трехфазные
 - XX4 – многотарифные
- Наименование типа счётчика

Ассортимент

	Наименование	Базовый ток, А	Макс. ток, А	Класс точности	Кол-во в групп. упак., шт.	Артикул
Многотарифные счетчики STAR на DIN-рейку						
	STAR 104/1 R1-5(60)Э 4ШИО	5	60	1	30	CCE-1R4-1-02-1
	STAR 104/1 R5-5(60)Э 4ШО	5	60	1	44	CCE-1R5-1-01-1
	STAR 304/1 R2-5(60)Э 4ШИО	5	60	1	20	CCE-3R4-1-02-1
Многотарифные счетчики STAR на монтажную панель						
	STAR 304/1 C4-5(10)Э 4ШИО	5	10	1	4	CCE-3C4-3-02-1
	STAR 304/1 C4-10(100)Э 4ШИО	10	100	1	4	CCE-3C4-2-02-1
	STAR 304/1 C4-5(60)Э 4ШИО	5	60	1	4	CCE-3C4-1-02-1

Технические характеристики

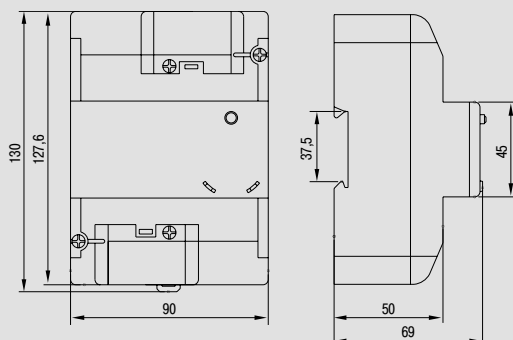
Наименование параметра	STAR 104/304
Класс точности	1
Полная потребляемая мощность в цепях тока, ВА;	0,5
Полная потребляемая мощность в цепях напряжения, ВА (Вт);	10 (2)
Диапазон рабочих температур, °С	-40 ÷ +70
Тип крепления	DIN-рейка/панель
Индикатор	ЖКИ
Межповерочный интервал, лет	16
Срок службы, лет	30
Наработка на отказ, часов	140 000
Количество тарифов	4
Время хранения информации об энергопотреблении в памяти счетчика при отсутствии напряжения питания, лет, не менее	30

Переменные параметры

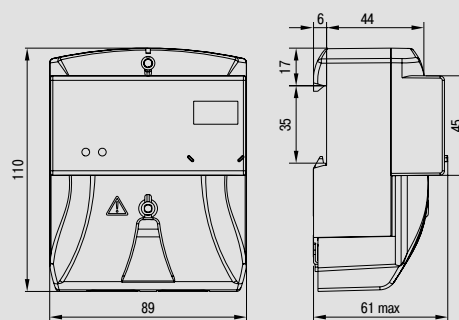
Типоисполнение многотарифного счетчика	Базовый ток, А	Максимальный ток, А	Стартовый ток, мА	Интерфейс	Оптопорт
104/1 R1-5(60)Э 4ШИО	5	60	20	RS-485 с питанием от внешнего источника питания 9...15 В	да
104/1 R5-5(60)Э 4ШО	5	60	20	нет	да
304/1 R2-5(60)Э 4ШИО	5	60	20	RS-485 с питанием от внешнего источника питания 9...15 В	да
304/1 R25(60)Э 4ШИО	5	60	20	RS-485 с питанием от внешнего источника питания 9...15 В	да
304/1 C45(10)Э 4ТИО	5	10	20	RS-485 с питанием от внешнего источника питания 9...15 В	да
304/1 C410(100)Э 4ШИО	10	100	40	RS-485 с питанием от внешнего источника питания 9...15 В	да

Габаритные размеры

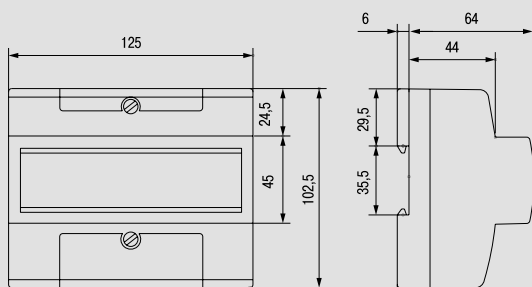
STAR 104/1-R1-xxxx



STAR 104/1-R5-xxxx



STAR 304-R2-xxxx



Электроизмерительные приборы серии Э47

Применяются в низковольтных комплектных устройствах в распределительных электрических сетях жилых, коммерческих и производственных объектов.

Амперметры Э47 – аналоговые электромагнитные электроизмерительные приборы – предназначены для измерения силы тока в электрических цепях переменного тока.

Вольтметры Э47 – аналоговые электромагнитные электроизмерительные приборы – предназначены для измерения напряжения в электрических цепях переменного тока.

Соответствуют требованиям ГОСТ 30012.1, ГОСТ 8711, ГОСТ 22261, ГОСТ Р 52319 и изготовлены по техническим условиям ТУ 4223 023 18461115 2008.

3



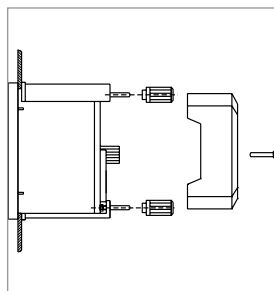
Электроизмерительные приборы Э47 внесены в Государственный реестр средств измерений за номером 39231 08. Получен сертификат об утверждении типа средств измерений CN.C.34.010 A №33523.

Преимущества

- Все приборы проходят первичную поверку в соответствии с ГОСТ 8.497.
- Широкий диапазон измерений: амперметры – до 3000 А, вольтметры – до 600 В.
- Класс точности – 1.5.

- Все модификации амперметров и вольтметров представлены в двух габаритах 72×72, 96×96 мм.
- Установка на панель щита.
- Электробезопасность.
- Межповерочный интервал – 2 года.

Особенности конструкции



Монтажные элементы: гайки, винты крепления, пластиковые фиксаторы на панель щита, входящие в комплект поставки приборов, обеспечивают легкий монтаж без применения дополнительных элементов.



Защитная прозрачная крышка на внешние присоединительные клеммы обеспечивает электробезопасность.



Пломбировка корпуса предотвращает несанкционированный доступ к механизму измерения прибора.



Приборы оснащены механическим устройством корректировки нулевого положения стрелки.



Амперметры, рассчитанные на измерение токов выше 50 А, подключают к измеряемой цепи через трансформатор тока с номинальным вторичным рабочим током 5 А.



Корпус приборов выполнен из самозатухающего пластика.



Металлический экран защищает электромагнитную систему от внешних магнитных полей.

Принцип действия

Амперметры и вольтметры Э47 относятся к приборам с электромагнитной системой. В составе имеют круглую катушку с помещенными внутрь подвижным и неподвижным сердечниками. При протекании тока через витки катушки создается магнитное поле, намагничивающее оба сердечника, вследствие чего одноименные полюса сердечников отталкиваются и подвижный сердечник поворачивает ось со стрелкой. Для защиты от негативного влияния внешних магнитных полей катушка и сердечники защищены металлическим экраном.

Ассортимент

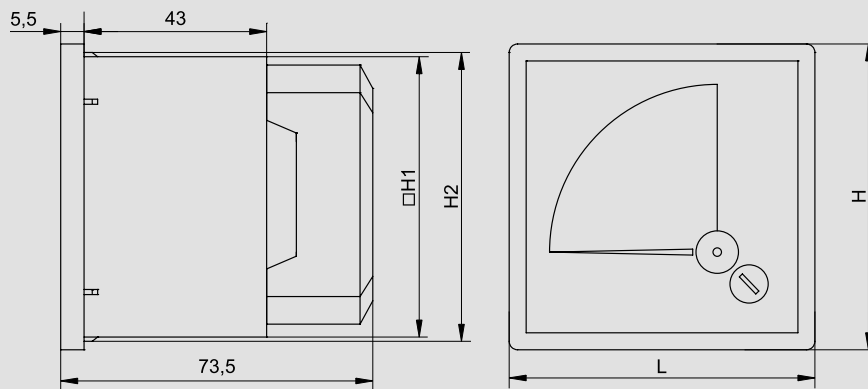
3

Типоисполнение	Способ включения	Класс точности	Номинальное рабочее напряжение, В	Размер передней панели, мм	Количество в трансп. упаковке, шт.	Артикул	
Амперметры							
	Амперметр Э47 10 А 72×72 мм	непосредственный	1,5	400	72×72	100	IPA10-6-0010-E
	Амперметр Э47 50 А 72×72 мм	непосредственный	1,5	400	72×72	100	IPA10-6-0050-E
	Амперметр Э47 100/5 А 72×72 мм	через трансформатор тока с вторичным током 5 А	1,5	400	72×72	100	IPA10-6-0100-E
	Амперметр Э47 150/5 А 72×72 мм		1,5	400	72×72	100	IPA10-6-0150-E
	Амперметр Э47 200/5 А 72×72 мм		1,5	400	72×72	100	IPA10-6-0200-E
	Амперметр Э47 300/5 А 72×72 мм		1,5	400	72×72	100	IPA10-6-0300-E
	Амперметр Э47 400/5 А 72×72 мм	1,5	400	400	72×72	100	IPA10-6-0400-E
	Амперметр Э47 600/5 А 72×72 мм	1,5	400	400	72×72	100	IPA10-6-0600-E
	Амперметр Э47 1000/5 А 72×72 мм	1,5	400	400	72×72	100	IPA10-6-1000-E
	Амперметр Э47 1500/5 А 72×72 мм	1,5	400	400	72×72	100	IPA10-6-1500-E
Амперметр Э47 2000/5 А 72×72 мм	1,5	400	400	72×72	100	IPA10-6-2000-E	
Амперметр Э47 3000/5 А 72×72 мм	1,5	400	400	72×72	100	IPA10-6-3000-E	
	Амперметр Э47 10 А 96×96 мм	непосредственный	1,5	400	96×96	60	IPA20-6-0010-E
	Амперметр Э47 50 А 96×96 мм	непосредственный	1,5	400	96×96	60	IPA20-6-0050-E
	Амперметр Э47 100/5 А 96×96 мм	через трансформатор тока с вторичным током 5 А	1,5	400	96×96	60	IPA20-6-0100-E
	Амперметр Э47 150/5 А 96×96 мм		1,5	400	96×96	60	IPA20-6-0150-E
	Амперметр Э47 200/5 А 96×96 мм		1,5	400	96×96	60	IPA20-6-0200-E
	Амперметр Э47 300/5 А 96×96 мм		1,5	400	96×96	60	IPA20-6-0300-E
	Амперметр Э47 400/5 А 96×96 мм	1,5	400	400	96×96	60	IPA20-6-0400-E
	Амперметр Э47 600/5 А 96×96 мм	1,5	400	400	96×96	60	IPA20-6-0600-E
	Амперметр Э47 1000/5 А 96×96 мм	1,5	400	400	96×96	60	IPA20-6-1000-E
	Амперметр Э47 1500/5 А 96×96 мм	1,5	400	400	96×96	60	IPA20-6-1500-E
Амперметр Э47 2000/5 А 96×96 мм	1,5	400	400	96×96	60	IPA20-6-2000-E	
Амперметр Э47 3000/5 А 96×96 мм	1,5	400	400	96×96	60	IPA20-6-3000-E	
Вольтметры							
	Вольтметр Э47 100 В 72×72 мм	непосредственный	1,5	600	72×72	100	IPV10-6-0100-E
	Вольтметр Э47 300 В 72×72 мм		1,5	600	72×72	100	IPV10-6-0300-E
	Вольтметр Э47 500 В 72×72 мм		1,5	600	72×72	100	IPV10-6-0500-E
	Вольтметр Э47 600 В 72×72 мм		1,5	600	72×72	100	IPV10-6-0600-E
	Вольтметр Э47 100 В 96×96 мм	непосредственный	1,5	600	96×96	60	IPV20-6-0100-E
	Вольтметр Э47 300 В 96×96 мм		1,5	600	96×96	60	IPV20-6-0300-E
	Вольтметр Э47 500 В 96×96 мм		1,5	600	96×96	60	IPV20-6-0500-E
	Вольтметр Э47 600 В 96×96 мм		1,5	600	96×96	60	IPV20-6-0600-E

Технические характеристики

Наименование параметра	Амперметры Э47	Вольтметры Э47
Система	электромагнитная	электромагнитная
Способ вывода информации	аналоговый	аналоговый
Диапазон измерений	0 ÷ 3000 А	0 ÷ 600 В
Способ установки	на панель щита	на панель щита
Способ включения	≤ 50 А – непосредственный, ≥ 100 А – через трансформатор тока с вторичным током 5 А	непосредственный
Класс точности	1,5	1,5
Предел допускаемой основной погрешности приборов, %	±1,5	±1,5
Номинальное рабочее напряжение, не более	400 В	600 В
Допустимая длительная перегрузка (не более 2 ч)	120% от конечного значения диапазона измерений	120% от конечного значения диапазона измерений
Средняя наработка до отказа, не менее, ч	65 000	65 000
Средний срок службы, не менее, лет	8	8
Температура окружающего воздуха, °С	20±5	20±5
Частота измеряемой величины, Гц	45 ÷ 65	45 ÷ 65
Положение монтажной плоскости	вертикальное	вертикальное
Масса, кг	72×72 мм – 0,164 96×96 мм – 0,238	72×72 мм – 0,164 96×96 мм – 0,238

Габаритные размеры



Размер передней панели прибора, мм	H, мм	L, мм	H1, мм	H2, мм
72×72	72	72	66	68
96×96	96	96	90	92

Оборудование электропитания

Стабилизаторы напряжения электромеханического типа

Стабилизаторы напряжения электромеханического типа обеспечивают плавное регулирование выходного напряжения с высокой точностью его поддержания. Модуль управления стабилизатора анализирует величины входного и выходного напряжений и подает сигнал управления на сервопривод, который перемещает токосъемную щетку по обмотке автотрансформатора. При этом происходит плавное увеличение или уменьшение выходного напряжения до номинального значения 220 В.

Стабилизаторы напряжения электромеханического типа предназначены для поддержания стабильного напряжения питания нагрузок бытового и промышленного назначения при отклонениях сетевого напряжения в широких пределах по значению и длительности.

Применяются для стабилизации напряжения при работе с высокочувствительной техникой на промышленных объектах, в медицинских организациях, телекоммуникационных компаниях, в малоэтажном жилищном строительстве, в жилищно-коммунальном хозяйстве. Позволяют продлить срок эксплуатации систем освещения, компьютерного оборудования и др.

Соответствуют стандартам ГОСТ Р 52161.1, ГОСТ Р 30805.14.1, ГОСТ Р 51317.3.2, ГОСТ Р 51318.14.1, ГОСТ Р 51318.14.2.

3



Золотая медаль 18-й Международной выставки «Электро-2009» в номинации «Лучшее электрооборудование» получена за высокие показатели качества, надежности, эксплуатационные характеристики и эффективные конструктивные решения.

Преимущества

- Плавное регулирование выходного напряжения.
- Повышенная точность стабилизации выходного напряжения – $220 \pm 3\%$.
- Современное схемотехническое решение.
- Шесть степеней защиты: от перегрузки, от короткого замыкания, от перегрева, от опасного повышенного напряжения, от опасного пониженного напряжения, от импульсных перенапряжений.
- Высокий КПД.
- Не вносит искажений в синусоидальную форму выходного напряжения.
- Хорошая устойчивость к кратковременным перегрузкам.
- Самый широкий ассортиментный ряд: от 0,5 до 150 кВА.
- Расширенные гарантийные обязательства производителя – 3 года с момента продажи.
- Широкая сеть сервисных центров по обслуживанию стабилизаторов напряжения IEK® по всей стране.

Стабилизаторы напряжения электромеханические серии SHIFT

Стабилизатор напряжения серии SHIFT идеально подойдёт для обеспечения стабильного питания даже в условиях хронически низкого напряжения питающей сети с поддержанием высокой точности напряжения (220 В ± 3 %).



Мощность, кВА	Максимальный входной ток, А	Автоматический выключатель, тип	Габаритные размеры, см (Ш×Г×В)	Масса, кг	Артикул
3,5	16	Авт. выключатель C16 А 2P	16×25×37	13,2	IVS12-1-03500
5,5	25	Авт. выключатель C25 А 2P	18×37×39	16,6	IVS12-1-05500
8	36	Авт. выключатель C40 А 2P	18×37×39	20,55	IVS12-1-08000
10	45	Авт. выключатель C50 А 2P	20×30×43	25,7	IVS12-1-10000

Стабилизаторы напряжения электромеханические серии СНИ

Стабилизаторы напряжения электромеханического типа серии СНИ представлены в ассортименте самым широким диапазоном мощностей (от 0,5 до 150 кВА), при этом по типу питающей сети модельный ряд представлен как однофазными стабилизаторами (серия СНИ1), так и трехфазными (серия СНИЗ).

Электромеханические стабилизаторы напряжения СНИ имеют самые высокие показатели энергоэффективности, повышенную точность стабилизации и хорошую устойчивость к перегрузкам. Перечисленные преимущества в первую очередь по достоинству оценили коммерческие потребители.

Однофазные, СНИ1



Мощность, кВА	Максимальный входной ток, А	Предохранитель/автоматический выключатель, тип	Габаритные размеры, см (Ш×Г×В)	Масса, кг	Артикул
0,5	2,25	Предохранитель, In 5А	19,3×16,5×13	4,5	IVS10-1-00500
1	4,5	Предохранитель, In 7А	22,5×26×20	6,5	IVS10-1-01000
1,5	6,75	Предохранитель, In 8А	22,5×20×26	7,5	IVS10-1-01500
2	9	Авт. выключатель ВА47-29 C10 2P	22,5×29×21,5	10	IVS10-1-02000
3	13,5	Авт. выключатель ВА47-29 C16 2P	22,5×31×25	12,5	IVS10-1-03000
5	22,5	Авт. выключатель ВА47-29 C20 2P	22×31,7×28,3	18	IVS10-1-05000



7	32	Авт. выключатель ВА47-29 C32 2P	27,3×31,1×44	26	IVS10-1-07000
10	45	Авт. выключатель ВА47-29 D50 2P	27,3×31,1×44	27	IVS10-1-10000
15	67	Авт. выключатель ВА47-29 D63 2P	33×38,5×65	60	IVS10-1-15000
20	80	Авт. выключатель ВА47-100 D100 2P	57,5×48×84	75	IVS10-1-20000
30	125	Авт. выключатель ВА88-32 In 125А 3P	65×55×110	160	IVS10-1-30000

Трехфазные, СНИЗ



3 (3×1)	3×4,5	Авт. выключатель ВА47-29 C8 3P	31,5×45,5×17,5	18	IVS10-3-03000
6 (3×2)	3×9	Авт. выключатель ВА47-29 C10 3P	27,5×37,3×67	33,5	IVS10-3-06000
7,5 (3×2,5)	3×10	Авт. выключатель ВА47-29 C10 3P	32×35,5×76,8	43,5	IVS10-3-07500
15 (3×5)	3×22,5	Авт. выключатель ВА47-29 C20 3P	43,8×39×79,3	78	IVS10-3-15000
20 (3×6,6)	3×32	Авт. выключатель ВА47-29 C32 3P	51×44×85	102	IVS10-3-20000
30 (3×10)	3×45	Авт. выключатель ВА47-29 D50 3P	51×44×97,5	111	IVS10-3-30000
45 (3×15)	3×68	Авт. выключатель ВА88-32 80А 3P	79×58,5×128	200	IVS10-3-45000
60 (3×20)	3×90	Авт. выключатель ВА88-32 100А 3P	79×58,5×139	220	IVS10-3-60000
90 (3×30)	3×150	Авт. выключатель ВА88-33 160А	54×109×70,5	270	IVS10-3-90000



100 (3×33)	3×167	Авт. выключатель ВА88-33 160А	85×152×64	420	IVS10-3-100000
150 (3×50)	3×250	Авт. выключатель ВА88-35 250А	100×170×720	550	IVS10-3-150000



Технические характеристики

Наименование параметра	SHIFT	СНИ1	СНИ3	
Выходная номинальная мощность $P_{ном}$ при входном напряжении 220 В, кВА	3,5; 5,5; 8; 10	0,5; 1; 1,5; 2; 3; 5; 7; 10; 15; 20; 30	3; 6; 7,5; 15; 20; 30; 45; 60; 90	100; 150
Диапазон рабочего входного напряжения $U_{вх}$, В	120÷250	160÷250	– фазное: 160÷250 – – линейное: 280÷430	– линейное: 304÷456
Предельный диапазон входного напряжения, В	–	135÷275	– фазное: 135÷275 – – линейное: 235÷475	– линейное: 256÷511
Выходное напряжение $U_{вых}$, В	220	220	– фазное: 220 – линейное: 380	– фазное: 220 – линейное: 380
Точность поддержания выходного напряжения в рабочем диапазоне входного напряжения, %	±3	±3	±3	±3
Напряжение срабатывания защиты от повышенного выходного напряжения $U_{макс}$, В	243±4	246	246 (по каждому из фазных напряжений)	246 (по каждому из фазных напряжений)
Напряжение срабатывания защиты от пониженного выходного напряжения $U_{мин}$, В	188±4	184	184 (по каждому из фазных напряжений)	184 (по каждому из фазных напряжений)
Срабатывание термозащиты при повышении температуры трансформатора, °С	120±5	105	105	105
Задержка включения выходного напряжения	стандартная	5 с	5 с	5 с
	длительная	255 с	5 мин	нет да
Функция байпас	да	нет	нет	да
Эффективность (КПД), %	≥90	≥90	≥90	≥90
Время реакции, с	< 1 (при изменении входного напряжения на ±10%)			
Диапазон рабочих температур, °С	0 ÷ +40	–5 ÷ +40	–5 ÷ +40	–5 ÷ +40
Степень защиты	IP20	IP20	IP20	IP20
Климатическое исполнение и категория размещения по ГОСТ 15150	УХЛ4	УХЛ4	УХЛ4	УХЛ4

3

Комплект поставки

СНИ1

- стабилизатор напряжения – 1 шт.;
- руководство по эксплуатации. Паспорт – 1 шт.;
- гарантийный талон – 1 шт.;
- запасные предохранители (для моделей 0, 5; 1; 1,5 кВА) – 2 шт.;
- запасная щетка автотрансформатора – 1 шт.;
- упаковочная коробка – 1 шт.

SHIFT

- стабилизатор напряжения – 1 шт.;
- руководство по эксплуатации. Паспорт – 1 шт.;
- гарантийный талон – 1 шт.;
- комплект кронштейнов для крепления на стену – 1 шт.;
- упаковочная коробка – 1 шт.

СНИ3

- стабилизатор напряжения – 1 шт.;
- руководство по эксплуатации. Паспорт – 1 шт.;
- гарантийный талон – 1 шт.;
- запасные щетки автотрансформатора – 3 шт.;
- упаковочная коробка – 1 шт.



Стабилизаторы напряжения релейного типа

Стабилизаторы напряжения релейного типа относятся к типу автотрансформаторных стабилизаторов с электронным управлением, обеспечивающих регулирование выходного напряжения с максимальной скоростью отклика на изменения входного напряжения. Регулирование обеспечивается переключением отводов обмотки линейного автотрансформатора электромагнитными силовыми реле, управление которыми производит электронный модуль управления стабилизатора.

Стабилизаторы напряжения релейного типа предназначены для поддержания стабильного напряжения питания нагрузок бытового и промышленного назначения при отклонениях сетевого напряжения в широких пределах по значению и длительности.

Стабилизаторы напряжения релейного типа применяются для стабилизации напряжения питания бытовой и промышленной техники, торгового оборудования, аппаратуры связи, а также в системах комплексного питания коттеджей, квартир и офисов.

Стабилизаторы напряжения однофазные релейного типа соответствуют требованиям ГОСТ Р 52161.1-2004, ГОСТ Р 51318.14.1-2006 разд. 4, ГОСТ Р 51318.14.2-2006 разд. 5, 7, ГОСТ Р 51317.3.2-2006 разд. 6, 7.

3



Уникальный конструктив релейных стабилизаторов напряжения IEK® серий HOME, EXTENSIVE, BOILER запатентован.

Преимущества

- Точное соответствие номинальной мощности за счет использования мощных трансформаторов и силовых электронных ключей.
- Шесть степеней защиты: от перегрузки, от короткого замыкания, от перегрева, от опасного повышенного напряжения, от опасного пониженного напряжения, от импульсных перенапряжений.
- Высокий КПД >95 %.
- Высокая скорость реакции – менее 20 мс.

- Сохранение рабочего состояния при кратковременных перегрузках до 120%.
- Отсутствие искажения синусоиды.
- Современный дизайн.
- Гарантийный срок обслуживания стабилизаторов – 3 года со дня продажи (для серии SIMPLE – 1 год).
- Широкая сеть сервисных центров по обслуживанию стабилизаторов напряжения IEK® по всей стране.

Стабилизаторы напряжения релейные серии HOME

Уникальное запатентованное схемотехническое решение, управление на основе микропроцессора нового поколения позволяют стабилизаторам напряжений серии HOME обеспечить качественное электропитание для любой домашней техники.

Высокая технологичность при доступной цене обеспечивает стабилизаторам серии HOME самую высокую популярность на рынке.



Мощность, кВА	Максимальный входной ток, А	Предохранитель/ автоматический выключатель, тип	Габаритные размеры, см (Ш×Г×В)	Масса, кг	Артикул
0,5	2,25	Предохранитель In 6 А	14×24×18	2,6	IVS20-1-00500
1	4,5	Предохранитель In 6 А	14×24×18	3,3	IVS20-1-01000
1,5	6,75	Предохранитель In 8 А	14×24×18	3,5	IVS20-1-01500
2	9	Авт. выключатель 10 А 1P	16×29×20	5,7	IVS20-1-02000
3	13,5	Авт. выключатель 16 А 2P	22×33×24	10,6	IVS20-1-03000
5	22,5	Авт. выключатель 25 А 2P	21×36×27	15,4	IVS20-1-05000
8	36	Авт. выключатель 40 А 2P	21×36×27	17,9	IVS20-1-08000
10	45	Авт. выключатель 50 А 2P	22×39×30	24,2	IVS20-1-10000
12	54	Авт. выключатель 63 А 2P	22×38×30	27,2	IVS20-1-12000

Стабилизаторы напряжения релейные серии EXTENSIVE

Стабилизаторы напряжения серии EXTENSIVE созданы для самых экстремальных условий питающей сети. Они надежно защищают электрооборудование при высоких отклонениях сетевого напряжения от нормы и способны быстро погасить резкие скачки напряжения.

Переносные



Мощность, кВА	Максимальный входной ток, А	Автоматический выключатель, тип	Габаритные размеры, см (Ш×Г×В)	Масса, кг	Артикул
5	22,5	Авт. выключатель 25 А 2P	26×37×28	15,7	IVS23-1-05000
10	45	Авт. выключатель 50 А 2P	29×43×35	24,2	IVS23-1-10000



Настенные



Мощность, кВА	Максимальный входной ток, А	Автоматический выключатель, тип	Габаритные размеры, см (Ш×Г×В)	Масса, кг	Артикул
3	13,5	Авт. выключатель 16 А 2P	25×16×37	8,7	IVS28-1-03000
5	22,5	Авт. выключатель 25 А 2P	37×18×39	14	IVS28-1-05000
8	36	Авт. выключатель 40 А 2P	37×20×39	15,5	IVS28-1-08000
10	45	Авт. выключатель 50 А 2P	30×20×43	20,5	IVS28-1-10000
12	54	Авт. выключатель 63 А 2P	30×20×43	23,5	IVS28-1-12000

Стабилизаторы напряжения релейные серии ECOLINE


При простоте исполнения стабилизатор напряжения серии ECOLINE эффективен и надёжен в эксплуатации. Благодаря экономичным решениям он наиболее выгоден не только при покупке, но и при дальнейшем обслуживании. Эксплуатационная надёжность подтверждена расширенными гарантийными обязательствами производителя – 3 года с момента приобретения.

Переносные	Мощность, кВА	Максимальный входной ток, А	Автоматический выключатель, тип	Габаритные размеры, см (Ш×Г×В)	Масса, кг	Артикул
	5	18	Авт. выключатель C25 2P	22×33×25	10,4	IVS26-1-05000
	10	36	Авт. выключатель C50 2P	22×40×25	17,7	IVS26-1-10000
Настенные	5	18	Авт. выключатель C25 2P	25×39×16	10,2	IVS27-1-05000
	10	36	Авт. выключатель C50 2P	29×43×18	17,6	IVS27-1-10000

3


Стабилизаторы напряжения релейные серии SIMPLE

Стабилизаторы напряжения серии SIMPLE разработаны для обеспечения защиты от перепадов напряжения телевизоров, домашних кинотеатров, компьютеров и пр., а также бытовой электроники малой мощности. Стабилизаторы SIMPLE отличаются компактным размером, простота и удобство пользования.

	Мощность, кВА	Максимальный входной ток, А	Предохранитель	Габаритные размеры, см (Ш×Г×В)	Масса, кг	Артикул
	0,35	1,2	Предохранитель In 6 А	27×15×8	1,5	IVS25-1-00350
	0,75	2,3	Предохранитель In 6 А	27×15×8	1,9	IVS25-1-00750
	1	3,4	Предохранитель In 8 А	27×15×8	2	IVS25-1-01000
	1,5	4,1	Предохранитель In 10 А	27×15×8	2,1	IVS25-1-01500

Стабилизаторы напряжения релейные серии BOILER

Электронное управление газового отопительного оборудования требует стабильного питающего напряжения. Инновационный стабилизатор напряжения серии BOILER был создан в результате тщательного изучения параметров электропитания газовых котлов. Теперь газовые системы отопления надёжно защищены от выхода из строя!

	Мощность, кВА	Максимальный входной ток, А	Предохранитель	Габаритные размеры, см (Ш×Г×В)	Масса, кг	Артикул
	0,5	2,3	Предохранитель In 6 А	20×16×24	2,6	IVS24-1-00500



Технические характеристики

Наименование параметра	HOME	ECOLINE	SIMPLE	EXTENSIVE	BOILER
Выходная мощность при входном напряжении 220 В, кВА	0,5; 1; 1,5; 2; 3; 5; 8; 10; 12	5; 10	0,35; 0,75; 1; 1,5	3; 5; 8; 10; 12	0,5
Диапазон рабочего входного напряжения, В	140÷270	125÷270	125÷270	100÷280	110÷270
Выходное напряжение, В	220	220	220	220	220
Точность поддержания выходного напряжения в рабочем диапазоне входного напряжения, %	8	8	8	8	6
Напряжение срабатывания защиты от повышенного выходного напряжения, В	243±4	243±4	246±4	243±4	243±4
Напряжение срабатывания защиты от пониженного выходного напряжения, В	188±4	188±4	184±4	188±4	188±4
Срабатывание термозащиты при повышении температуры трансформатора, °С	120	110	85	120	120
Задержка включения выходного напряжения, с	короткая	5	5	5	5
	длительная (при нажатой кнопке «Задержка U _{выкл} »)	255	255	255	255
Эффективность (КПД), %	90	≥95	90	90	≥95
Функция байпас	да	да	да	да	нет
Время реакции, мс	≤20	≤20	≤20	≤20	≤20
Прочность изоляции, В	1500	1500	1500	1500	1500
Сопротивление изоляции, МОм	≥2	≥2	≥2	≥2	≥2
Диапазон рабочих температур, °С	0 ÷ +40	0 ÷ +40	0 ÷ +40	0 ÷ +40	0 ÷ +40
Степень защиты	IP20	IP20	IP20	IP20	IP20

Комплект поставки

- стабилизатор напряжения – 1 шт.;
- руководство по эксплуатации, паспорт – 1 шт.;
- гарантийный талон – 1 шт.;
- запасные предохранители (для моделей до 2 кВА) – 2 шт.;
- комплект кронштейнов для крепления на стену (для настенных моделей) – 1 шт.;
- упаковочная коробка – 1 шт.

